

МЕЖГОСУДАРСТВЕННЫЙ СТАНДАРТ

**СОЕДИНИТЕЛЬНЫЕ ЧАСТИ
ИЗ КОВКОГО ЧУГУНА
С ЦИЛИНДРИЧЕСКОЙ РЕЗЬБОЙ
ДЛЯ ТРУБОПРОВОДОВ.
МУФТЫ ПЕРЕХОДНЫЕ**

ОСНОВНЫЕ РАЗМЕРЫ



Москва
Стандартинформ

2010

МЕЖГОСУДАРСТВЕННЫЙ СТАНДАРТ

**СОЕДИНИТЕЛЬНЫЕ ЧАСТИ ИЗ КОВКОГО ЧУГУНА
С ЦИЛИНДРИЧЕСКОЙ РЕЗЬБОЙ ДЛЯ ТРУБОПРОВОДОВ.
МУФТЫ ПЕРЕХОДНЫЕ**

Основные размеры

Castile iron fittings with parallel thread for pipelines.
Transition sockets. Basic dimensions

**ГОСТ
8957-75**

**Взамен
ГОСТ 8957-59**

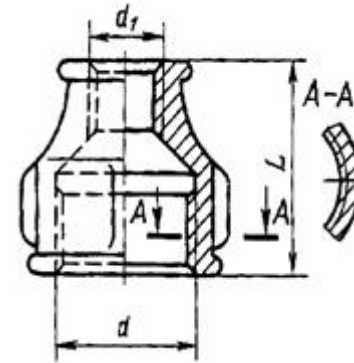
Издание (сентябрь 2010 г.) с Изменениями № 1, 2, утвержденными в сентябре 1980 г. и марте 1983 г. (ИУС 11-80, 7-83).

Постановлением Государственного комитета стандартов Совета Министров СССР от 14.11.75 № 2901 дата введения установлена

01.01.77

Ограничение срока действия снято по протоколу № 2-92 Межгосударственного совета по стандартизации, метрологии и сертификации (ИУС 2-93)

1. Основные размеры муфт должны соответствовать указанным на чертеже и в таблице.
Стандарт полностью соответствует СТ СЭВ 3303-81.



Примечание. Чертеж не определяет конструкцию муфты.

Размеры в мм

Условный проход $D_y \times D_{y_2}$	Резьба		L	Число ребер	Масса без покрытия, кг, не более*	
	d	d_1			Вариант по ГОСТ 8944-75	
					1	2
10×8	G 3/8 - B	G 1/4 - B	30	2	0,040	0,041
15×8	G 1/2 - B	G 1/4 - B	36	2	0,061	0,065
15×10	G 1/2 - B	G 3/8 - B	36	2	0,064	0,068
20×8	G 3/8 - B	G 1/4 - B	39	2	0,081	0,084
20×10	G 3/4 - B	G 3/8 - B	39	2	0,086	0,091
20×15	G 3/4 - B	G 1/2 - B	39	2	0,095	0,105
25×10	G 1 - B	G 3/8 - B	45	4	0,122	0,129
25×15	G 1 - B	G 1/2 - B	45	4	0,134	0,144
25×20	G 1 - B	G 3/4 - B	45	4	0,147	0,155
32×10	G 1 1/4 - B	G 3/8 - B	50	4	0,176	0,186
32×15	G 1 1/4 - B	G 1/2 - B	50	4	0,185	0,200
32×20	G 1 1/4 - B	G 3/4 - B	50	4	0,209	0,218
32×25	G 1 1/4 - B	G 1 - B	50	4	0,218	0,234
40×15	G 1 1/2 - B	G 1/2 - B	55	4	0,243	0,262
40×20	G 1 1/2 - B	G 3/4 - B	55	4	0,258	0,276
40×25	G 1 1/2 - B	G 1 - B	55	4	0,280	0,298
40×32	G 1 1/2 - B	G 1 1/4 - B	55	4	0,325	0,324
50×15	G 2 - B	G 1/2 - B	65	6	0,402	0,422
50×20	G 2 - B	G 3/4 - B	65	6	0,411	0,428
50×25	G 2 - B	G 1 - B	65	6	0,416	0,446
	G 2 - B		65	6	0,447	0,476

50×32		G 1 ¹ / ₄ - B					
50×40	G 2 - B	G 1 ¹ / ₂ - B	65	6	0,473	0,500	
(65×32)	G 2 ¹ / ₂ - B	G 1 ¹ / ₄ - B	74	6	0,656	0,580	
(65×40)	G 2 ¹ / ₂ - B	G 1 ¹ / ₂ - B	74	6	0,679	0,600	
(65×50)	G 2 ¹ / ₂ - B	G 2 - B	74	6	0,740	0,650	
(80×40)	G 3 - B	G 1 ¹ / ₂ - B	80	6	0,844	0,750	
(80×50)	G 3 - B	G 2 - B	80	6	0,903	0,800	
(80×65)	G 3 - B	G 2 ¹ / ₂ - B	80	6	0,970	0,855	
(100×50)	G 4 - B	G 2 - B	94	6	1,572	1,365	
(100×65)	G 4 - B	G 2 ¹ / ₂ - B	94	6	1,677	1,440	
(100×80)	G 4 - B	G 3 - B	94	6	1,778	1,530	

* Для справок.

Примечания:

1. Муфты с D_y , указанными в таблице в скобках, применять не рекомендуется.
2. Масса оцинкованных соединительных частей не должна превышать массу неоцинкованных более чем на 5 %.

Примеры условных обозначений

Переходной муфты без покрытия с D_y 32 мм на D_{y1} 25 мм:

Муфта 32×25 ГОСТ 8957-75

То же, с цинковым покрытием:

Муфта Ц-32×25 ГОСТ 8957-75

(Измененная редакция, Изм. № 1, 2).

2. Конструктивные размеры и технические требования - по [ГОСТ 8944-75](#).